



不锈钢防火把手
Stainless Steel Fire Proof Handle

F

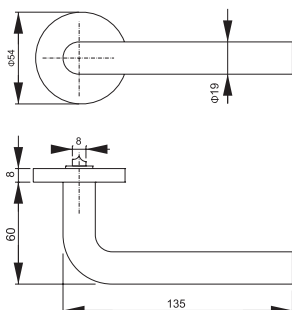


- ① 通过EN 1906标准检测
- ① 通过DIN 18257/DIN 18273防火标准检测
- ① 是用于公共建筑等高频率使用环境
- ① 200,000次循环测试
- ① 高度耐腐蚀性
- ① 复位弹簧结构
- ① 表面处理：PVD、拉丝或镜光

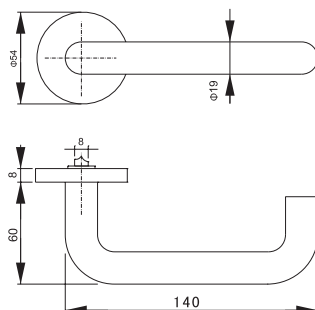
- ① Conform to EN 1906
- ① Tested acc. to DIN 18257/DIN 18273 (fire-rated version)
- ① High frequency of use for public building
- ① 200,000 test cycles
- ① High corrosion resistance
- ① With sliding bearing technology
- ① Surface: PVD gold, satin or polished

把手可替换型号:

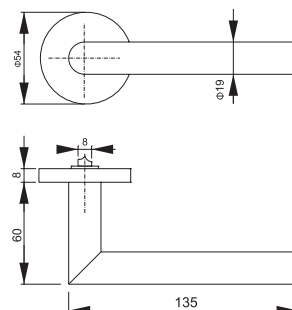
The available types of handle



H10001



H10003



H10004

① Surface 表面处理



PVD Gold
PVD 金色

Satin
拉丝

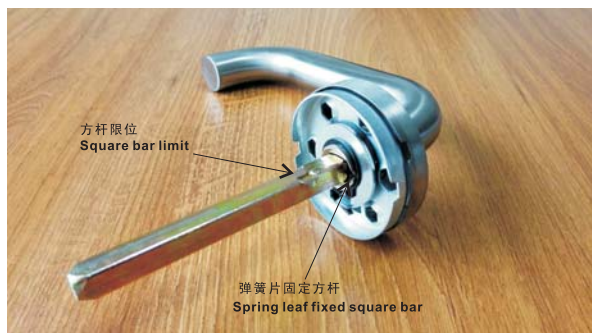
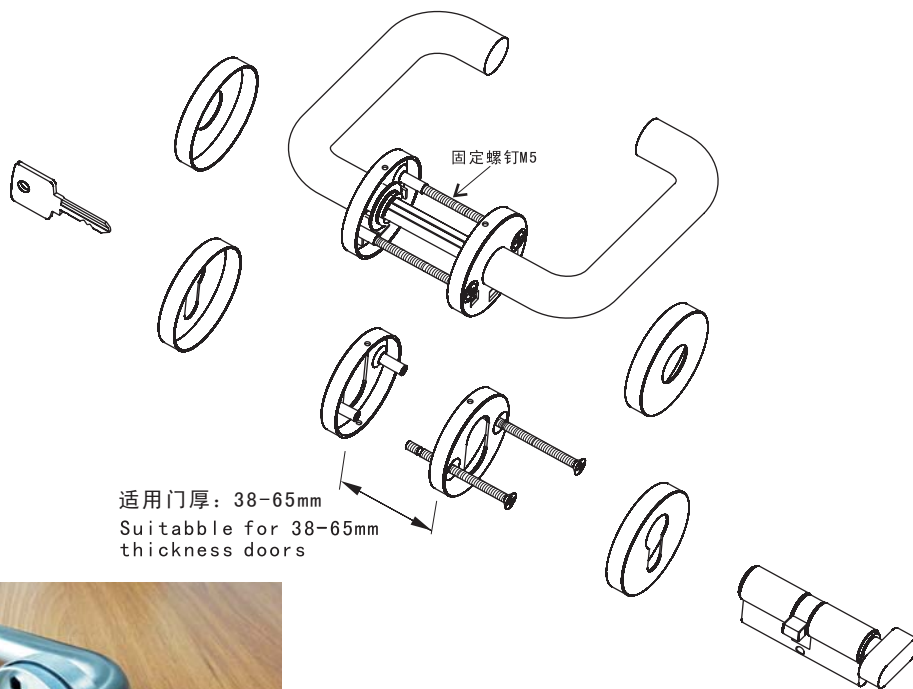
Polished
镜光

北京弘司克科技发展有限公司
Beijing House-Lock Technology Development Co.,Ltd.

www.houselock.com.cn Email:info@houselock.com.cn



不锈钢防火把手 Stainless Steel Fire Proof Handle



Package
Inner box size: 185×155×55 (mm)
G.W: 0.50 kg
QTY: 20 PCS/CTN
CTN size: 390×325×295 (mm)
G.W: 10.50 kg

ADD: ChuangYeyuan Road, Tai Hu, Tongzhou District,
Beijing, China.
TEL: 0086-10-85386092 FAX: 0086-10-85386792 PC: 101116
Www.houselock.com.cn Email: info@houselock.com.cn